



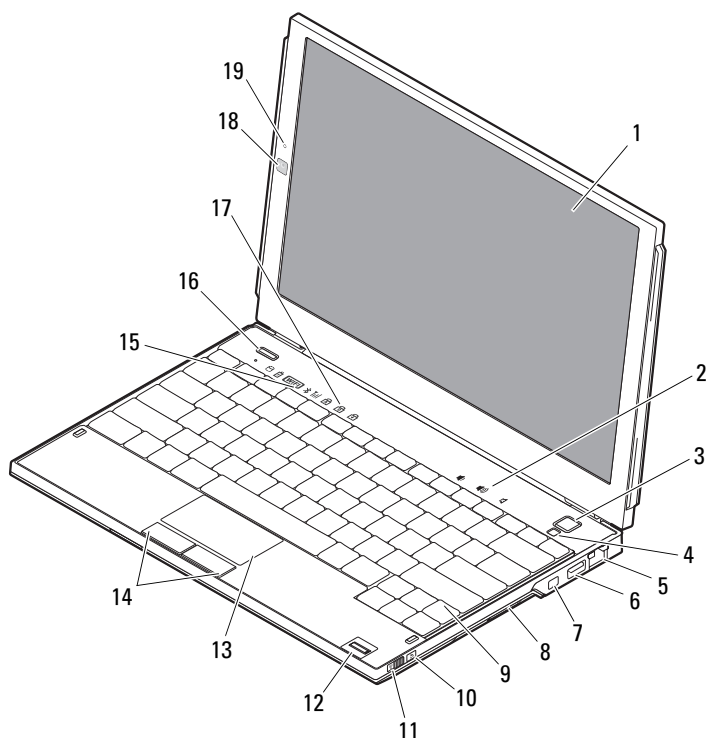
Om varningar

 **VARNING!** En **VARNING** signalerar risk för skada på egendom eller person, eller livsfara.

Dell™ Latitude™ E4200

Teknisk information om installation och funktioner

Framsida



Augusti 2009

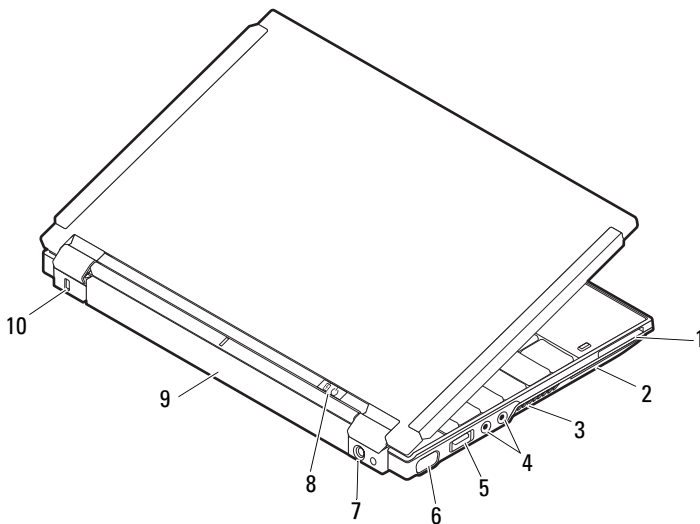


OR5TJ1A00

Modell: PP15S


- | | | | |
|----|---|----|---|
| 1 | bildskärm | 2 | volymkontroller |
| 3 | strömbrytare | 4 | omgivningsljussensor |
| 5 | nätverkskontakt | 6 | USB-port |
| 7 | IEEE 1394-kontakt | 8 | minneskortläsare |
| 9 | tangentbord | 10 | Wi-Fi Catcher™ Network Locator
(nätverkspositionerare) |
| 11 | omkopplare för trådlös
kommunikation | 12 | fingravtrycks läsare (tillval) |
| 13 | pekskiva | 14 | pekskivans knappar (2) |
| 15 | lampor för enhetsstatus | 16 | Dell Latitude ON™ -knapp (tillval) |
| 17 | tangentbordets statusindikatorer | 18 | kamera (tillval) |
| 19 | mikrofon (tillval) | | |


Baksida





- | | | | |
|---|-------------------|----|---------------------------------|
| 1 | ExpressCard-plats | 2 | smartkortplats |
| 3 | luftintag | 4 | ljudkontakter (2) |
| 5 | USB/eSATA-kontakt | 6 | bildskärmskontakt |
| 7 | nätadapterkontakt | 8 | strömindikator/batteriindikator |
| 9 | batteri | 10 | säkerhetskabeluttag |

Snabbinstallation

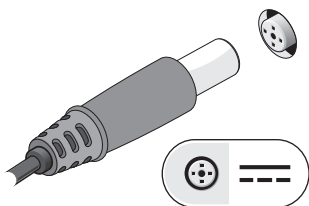
 **VARNING!** Innan du utför någon av åtgärderna i det här avsnittet ska du läsa igenom och följa säkerhetsinstruktionerna som medföljde datorn. Mer information om säker hantering finns på www.dell.com/regulatory_compliance.

 **VARNING!** Nätadaptern är kompatibel med eluttag i hela världen. Elkontakter och kontaktdosor kan dock se olika ut i olika länder. Om du använder felaktiga sladdar eller kopplar sladdar eller kontaktdosor på fel sätt kan brand uppstå eller utrustningen skadas.

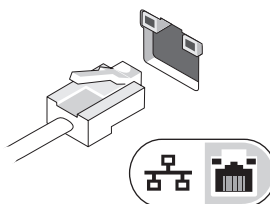
 **VIKTIGT!** När du kopplar bort nätadapterkabeln från datorn bör du hålla i kontakten, inte i sladden, och dra ut den försiktigt men bestämt så att sladden inte skadas. När du lindar ihop nätadapterkabeln ska du följa vinkeln på nätadapterkontakten för att undvika skador på kabeln.

 **OBS!** En del enheter kanske inte finns med eftersom du inte beställde dem.

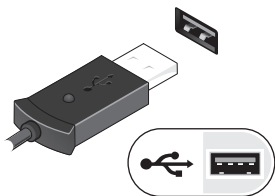
1 Anslut nätadaptern till datorns nätadapterkontakt och till eluttaget



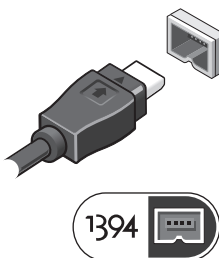
2 Anslut nätverkskabeln (valfritt).



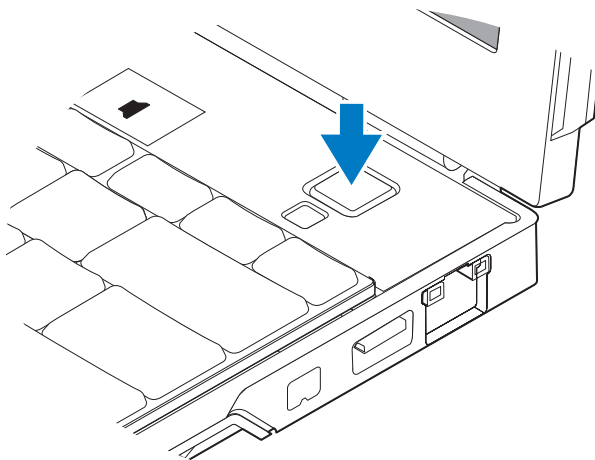
3 Anslut USB-enheter, som exempelvis en mus eller ett tangentbord (tillval).




4 Anslut IEEE 1394-enheter, t.ex. en DVD-spelare (tillval)




5 Öppna datorskärmen och tryck på strömbrytaren så att datorn sätts igång.



 **OBS!** Du bör sätta igång och stänga av datorn minst en gång innan du installerar några kort eller ansluter datorn till en dockningsstation eller annan extern enhet som exempelvis en skrivare.

Specifikationer

 **OBS!** Erbjudanden kan variera per region. Följande specifikationer gäller endast sådant som enligt lag måste levereras med datorn. Mer information om datorns konfiguration får du om du klickar på **Start** → **Hjälp och support** och väljer alternativet som visar datorinformation.

Systeminformation

Kretsuppsättning Intel® SFF-kretsuppsättning

Processorn

Processorn Intel Core™ 2 Duo ULV-processor

Bildskärmsutgång

Bildskärmsstyp inbyggt på systemkortet, maskinvaruacceleration
Databuss Inbyggd video
Styrenhet för bildskärm Intel Extreme Graphics
Bildskärmsminne upp till 256 MB (delat)

Minne

Minnesmodulens kontakt	en SODIMM-sockel som användare kan nå
Minnesmodulkapacitet	1 GB, 2 GB och 4 GB OBS! 4 GB minnesmoduler är eventuellt inte tillgängliga.
Minnestyp	DDR3 SODIMM
Minimalt minne	1 GB (inbyggt minne)
Maximalt minne	Förberett för 5 GB (kräver 64-bitars Windows Vista [®] -operativsystem)

Batteri

Typ	4-cells "smart" litiumjonbatteri (28 wattimmar) 4-cells "smart" litiumjonbatteri (58 wattimmar) Reserv (48 W/hr)
-----	--

Dimensioner

Djup

4 celler	210 mm
6-cellers	210 mm
Reserv	9,5 mm

Höjd

4 celler	18 mm
6-celler	23,2 mm
Reserv	186 mm

Bredd

4 celler	46,5 mm
6-cellers	68,5 mm
Reserv	279 mm

Spänning

4 celler	14,8 V likström
6-cells och reserv	11,1 VDC

Batteri (fortsättning)

Temperaturintervall	
Vid drift	0 till 35 °C
Förvaring	-40° till 60°C
Knappcells batteri	CR2032

Nätadapter

Typ	45 W eller högre
Inspänning	90–264 VAC
Inström (maximal)	1,1 A
Infrekvens	47–63 Hz
Utström	3,3 A (högst vid 10 ms puls); 2,3 A (kontinuerlig)
Uppskattad utspänning	19,5 +/-1,0 VDC
Temperaturintervall	
Vid drift	0 till 35 °C
Förvaring	-40 ° till 65 °C

Fysiska mått

Höjd	19,95–26,82 mm
Bredd	290,60 mm–296,60 mm
Djup	204,00 mm–226,00 mm
Vikt	1 kg

Miljöpåverkan

Temperaturintervall	
Vid drift	0 till 35 °C
Förvaring	-40 till 65 °C
Relativ luftfuktighet (maximal):	
Vid drift	10 till 90 % (utan kondens)
Förvaring	5 till 95 % (utan kondens)

Hitta mer information och resurser

Om du behöver:	Går du till:
Ta reda på hur du hanterar din dator på säkraste sätt, läs garantiinformation, villkor (endast USA), säkerhetsinstruktioner, myndighetsinformation, ergonomi-information och slutanvändaravtal.	Säkerhets- och myndighetsdokumentationen som medföljde datorn och på Regulatory Compliance Homepage på www.dell.com/regulatory_compliance .

Informationen i detta dokument kan ändras utan föregående varning.

© 2009 Dell Inc. Med ensamrätt. Tryckt i Irland.

Återgivning i någon form utan skriftligt tillstånd från Dell Inc. är strängt förbjuden.

Varumärken som används i den här texten: *Dell*, *DELL*-logotypen, *Latitude*, *Latitude ON* och *Wi-Fi Catcher* är varumärken som tillhör Dell Inc.; *Intel* är ett registrerat varumärke och *Core* är ett varumärke som tillhör Intel Corporation i USA och andra länder. *Microsoft* och *Windows Vista* är antingen registrerade varumärken eller varumärken som tillhör Microsoft Corporation i USA och/eller andra länder.

Övriga varumärken kan användas i dokumentet som hänvisning till antingen de enheter som gör anspråk på varumärkena eller deras produkter. Dell Inc. frånsäger sig allt ägarintresse av andra varumärken än sina egna.

